

CONTENEUR

GAMME

ACCESSOIRES

GRIFFE

D'ASSEMBALGE



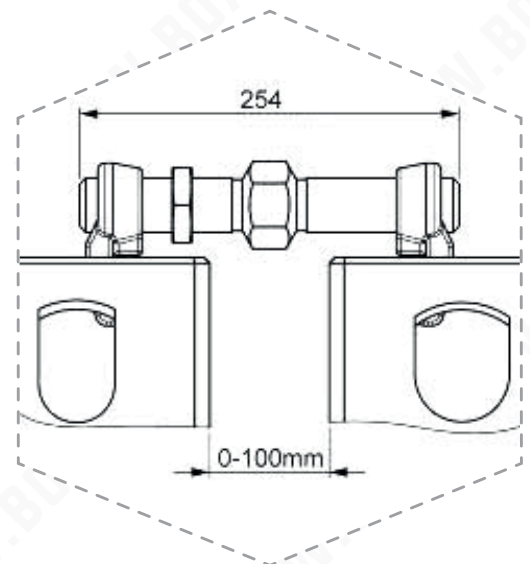
SPÉCIFICATIONS

La griffe d'assemblage est un accessoire indispensable pour faire des conteneurs additionnels.

C'est une pièce qui permet d'unir deux conteneurs l'un à côté de l'autre.

La griffe d'assemblage se compose d'une tige filetée ainsi que deux crochets qui se logent dans les coins ISO des deux containers.

Il faut mettre les crochets dans chaque coin ISO, ensuite, il suffit de visser la tige filetée afin de serrer au maximum les crochets pour assembler les conteneurs entre eux.



TECHNIQUE

- Poids : 2,98 kg
- Matériau : acier à haute résistance
- Transport sécurisé de conteneurs
- Réglage d'assemblage de 0 à 100 mm
- Résiste aux forces de traction et de compression

82, route d'Anglumeau 33450 IZON - FRANCE
Tél : +33 (0)5 56 21 56 37 - contact@boxinnov.com

WWW.BOXINNOV.COM

